

PGS80 ALU DESIGN

PORTE DE GARAGE SECTIONNELLE PLAFOND

Fiche Info Produit

Juillet 2018

SOLIDITÉ

- Rails et précadre en aluminium pour une protection optimale contre la corrosion
- Ferrage en acier inoxydable
- Ressorts de torsions équipés d'un système de roulement à billes garantis pour durer 25 000 cycles ouvertures/fermetures

SÉCURITÉ

- Sécurité anti-chute par double câble de suspension
- Système anti pince-doigt entre les panneaux
- Détection automatique d'obstacle

ISOLATION

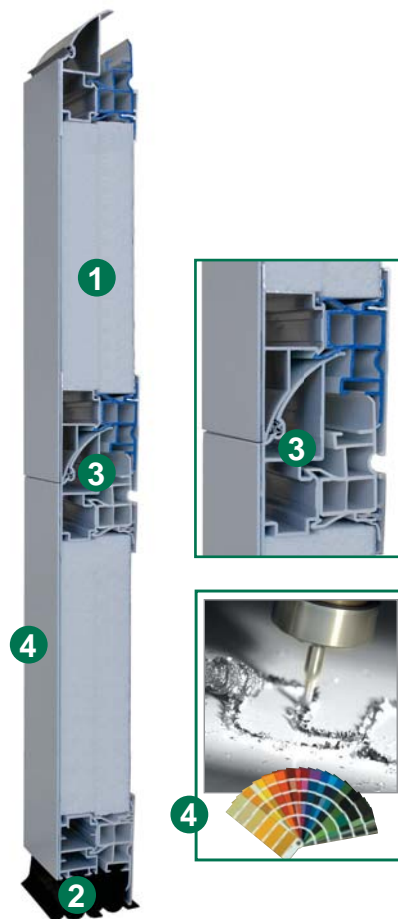
- Panneau en aluminium de 80 mm d'épaisseur à rupture de pont thermique intégrant une mousse en polystyrène de 72 mm. Disponible avec un panneau de 43 mm d'épaisseur en PGS Au Design. ①
- Double joint tubulaire en bas du panneau pour la PGS80. ②
- Joints intermédiaires entre les panneaux pour garantir une meilleure étanchéité à l'air. ③

CONFORT

- Motorisation individuelle et compatible iO en standard

ESTHÉTIQUE

- Plaque extérieure aluminium de 2 mm d'épaisseur. Réalisation de fraisages personnalisés, en option, avec une plaque aluminium de 3mm. ④
- Finition et Design Lisse
- Personnalisation à l'infini avec thermolaquage longue durée tous Ral et sublimation tons bois.
- Large choix d'appliques et de hublots, possibilité de coordination avec portes d'entrée aluminium (suivant modèle)



PERFORMANCES

Aussi isolante qu'une porte d'entrée !

Ud jusqu'à
1,73 W/m².K

(Test réalisé sur porte sectionnelle isolée 80mm L3000 x H2125)



* Suivant carnet de garantie TRYBA



NF EN 13241-1
+A2:2016

TRYBA®

CONCEPTEUR - FABRICANT - INSTALLATEUR

tryba.com