

# VS / VI EVOLUTION

BLOCS-BAIES

## Fiche Info Produit

Juillet 2018

### SOLIDITÉ

- Liaison fenêtre coffre assurée par un adaptateur rigide ①
- Renfort d'inertie en face extérieure et en sous-face (suivant option) ②

### ISOLATION & ÉTANCHÉITÉ

- Lame finale avec joint (lame finale obturante en option) et joint d'étanchéité sur les joues et dans les coulisses.
- Possibilité d'augmenter l'isolation thermique et acoustique du coffre par l'adjonction d'isolants complémentaires. ③

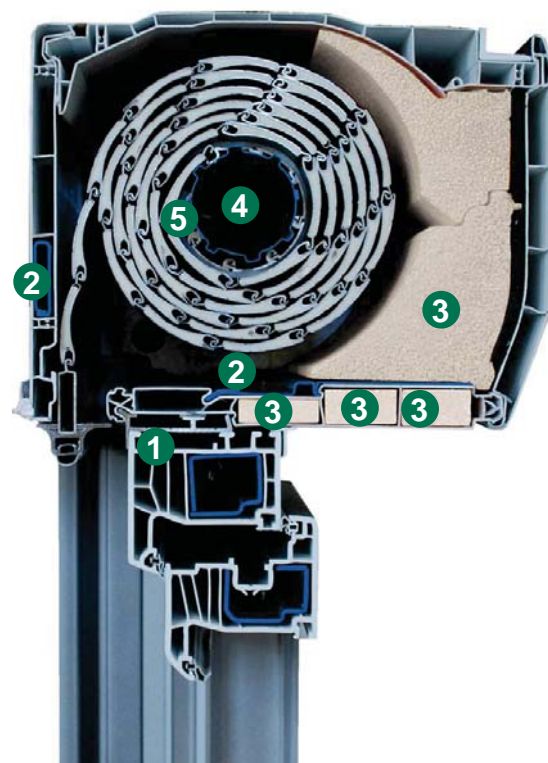
### SÉCURITÉ

- Axe cannelé de 50 mm de diamètre permettant un encombrement optimisé et améliorant la résistance à la flexion. ④
- Tasseur aluminium équipés de feutrine protégeant le tablier (en manoeuvre treuil et moteur uniquement). ⑤
- Verrous automatiques avec profils de fixation en queue d'aronde, véritables retardateurs d'effraction assurant une sécurité supplémentaire (en manoeuvre treuil et moteur)

### ESTHÉTIQUE

- Lames de tablier PVC ou Aluminium de 37 ou 50 mm avec un grand choix de teintes.
- 2 teintes dans la masse, 8 teintes de plaxage et teintes Ral disponibles selon la taille du coffre.
- Adaptation parfaite en neuf et en rénovation.
- Joint de finition intérieur entre le coffre et la fenêtre.

MOTORISATION EXCLUSIVE TRYBA  
(cf Fiche Info Produit)



### PERFORMANCES

Jusqu'à  $U_c = 0,69 + 0,001/L_c$

Jusqu'à 50 dB Dne Atr

Étanchéité

Jusqu'à Classe C\*4 en moteur

Jusqu'à Classe C\*3 en treuil et sangle



# TRYBA®

CONCEPTEUR - FABRICANT - INSTALLATEUR

tryba.com